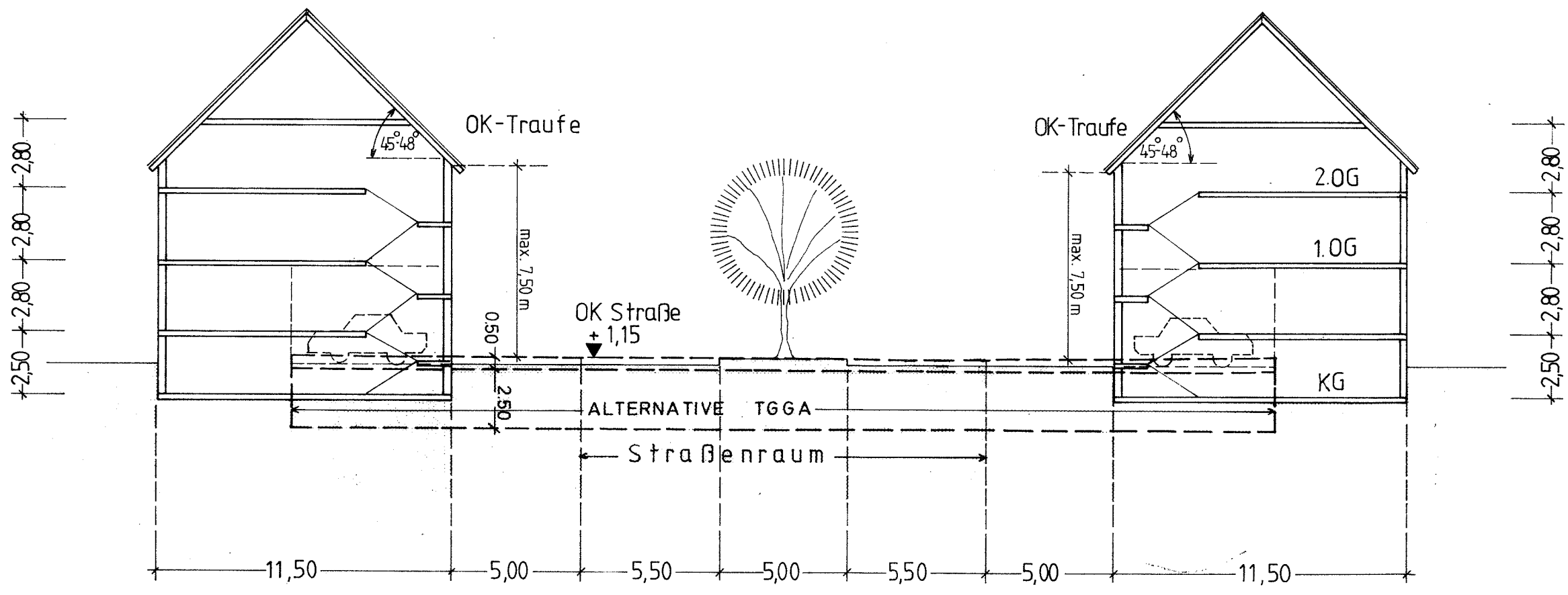


SCHNITT 1-1

Schemazeichnung mit Höhenangabe
für Lgb. Nr. 198/9 und 198/17

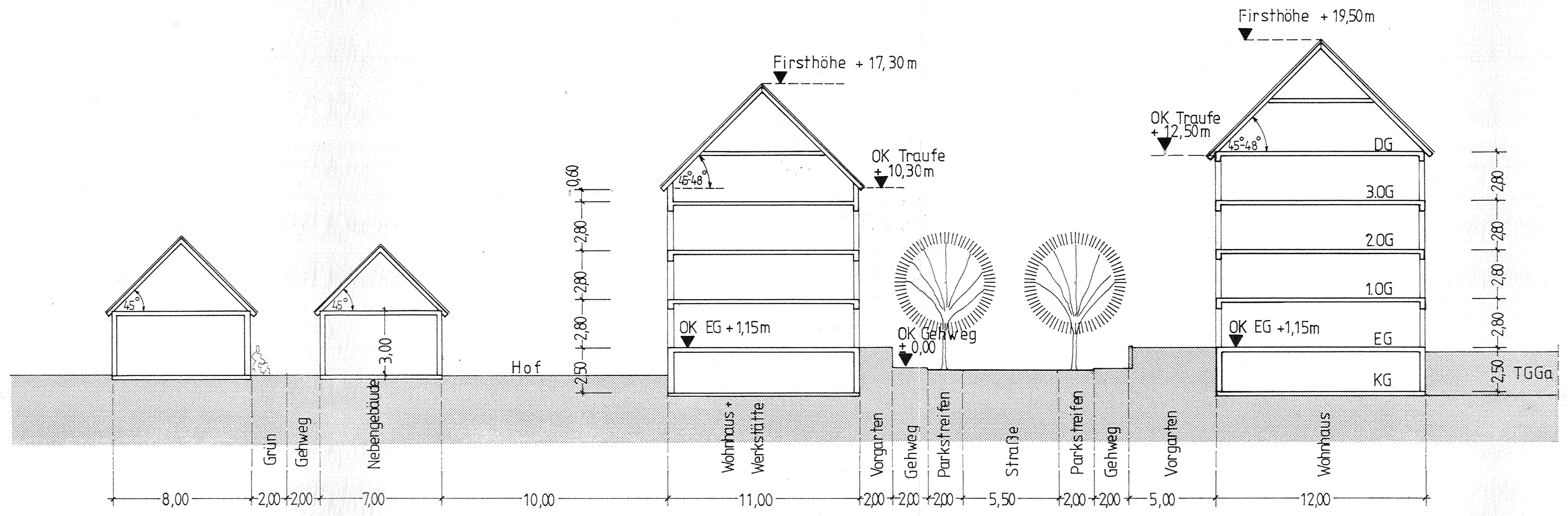
STADT OFFENBURG	
STADTPLANUNGSAMT	
Anlage zum Bebauungsplan Kinzigvorstadt-Wiede Teil 2	
MASSTAB: 1:200	BEARB.: Hylla/Bu.
DATUM: März 93	AMTSL.:

6. Änderung



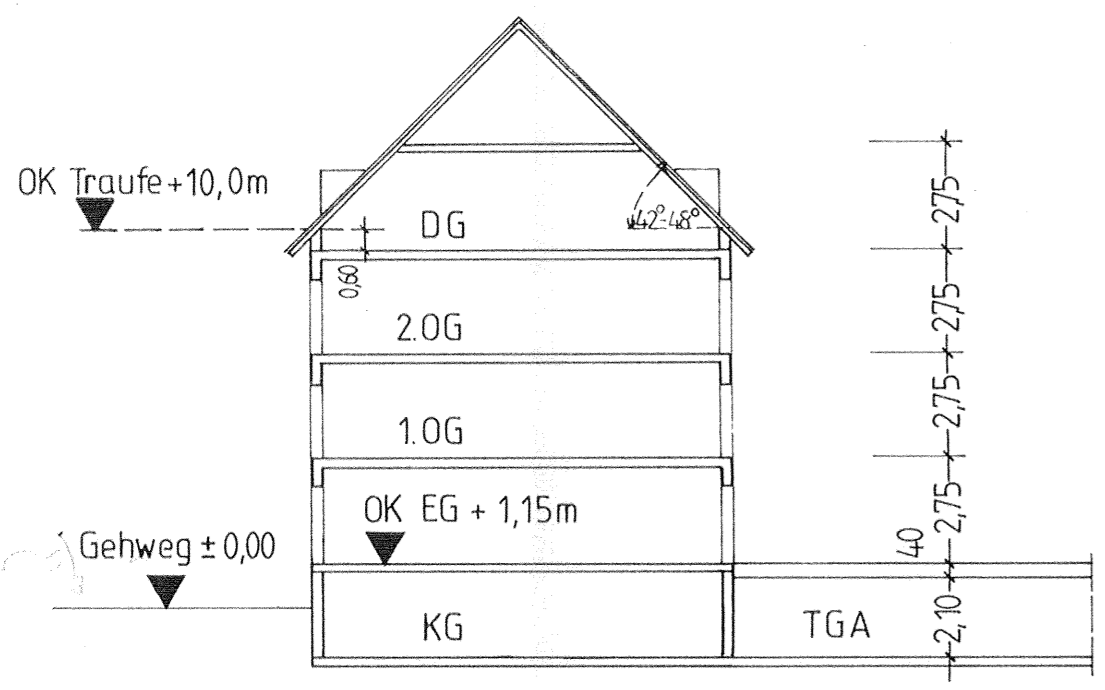
Beschluß als Satzung
 gem. § 10 BBauG am 7.11.1983

STADT OFFENBURG	
STADTPLANUNGSAMT	
Bebauungsplan-Kinzigtorstadt-Wiede	
Schnitt 3-3	
MASSTAB: 1:200	BEARB.: HYLLA/HO
DATUM: 7.11.83	AMTSL.:

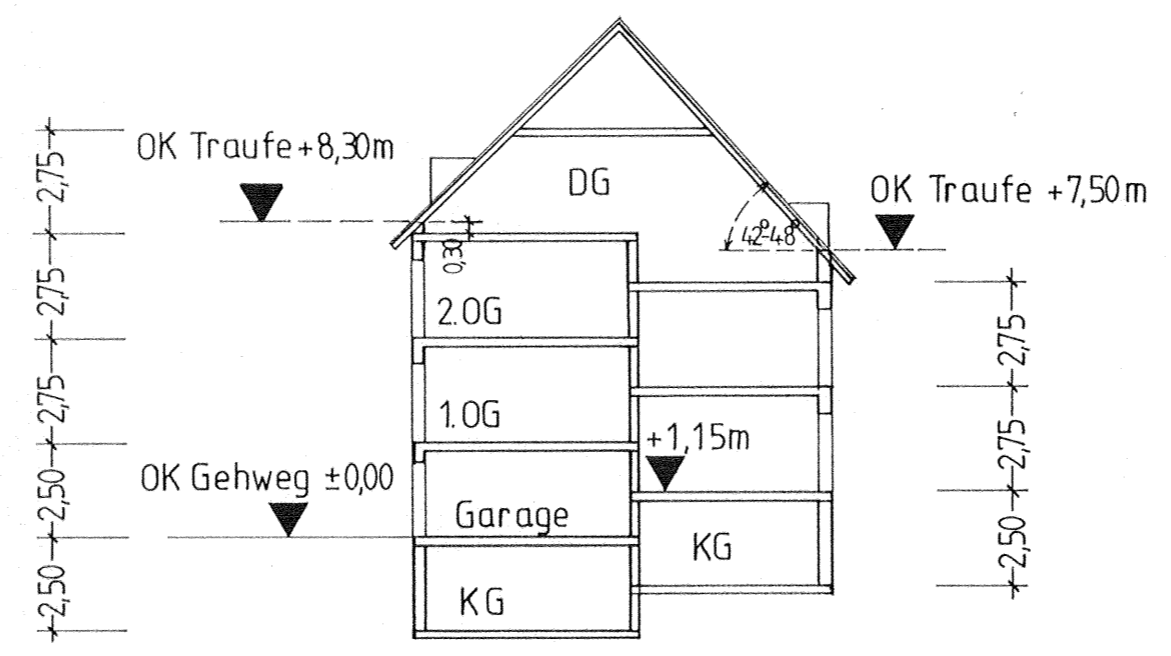


**STADT OFFENBURG
STADTPLANUNGSAMT**
 Bebauungsplan Kinzigvorstadt-Wiede
 Schnitt 1-1
 MASSTAB: 1:200 BEARB.:HYLLA/BU.
 DATUM: 14.6.82 AMTSL.:

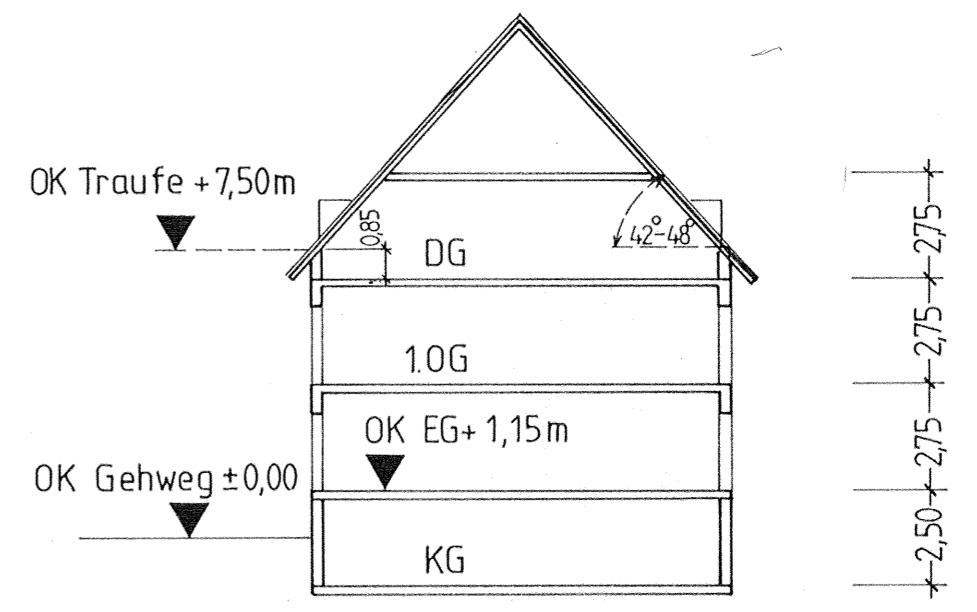
Zum Antrag vom 10.7.90
 der Stadt Offenburg
 gehörend. 8a
 Anlage 8a
 für Stadt Offenburg



SCHNITT 1-1



SCHNITT 2a-2a



SCHNITT 3a-3a

STADT OFFENBURG
 STADTPLANUNGSAMT
 Schnitt 1-1, 2a-2a, 3a-3a, zum
 Deckblatt Kinzigvorstadt-Wiede Teil 2
 MASSSTAB: 1:200 BEARB.: Hylla/Bu.
 DATUM: NOV.89 AMTSEL: